

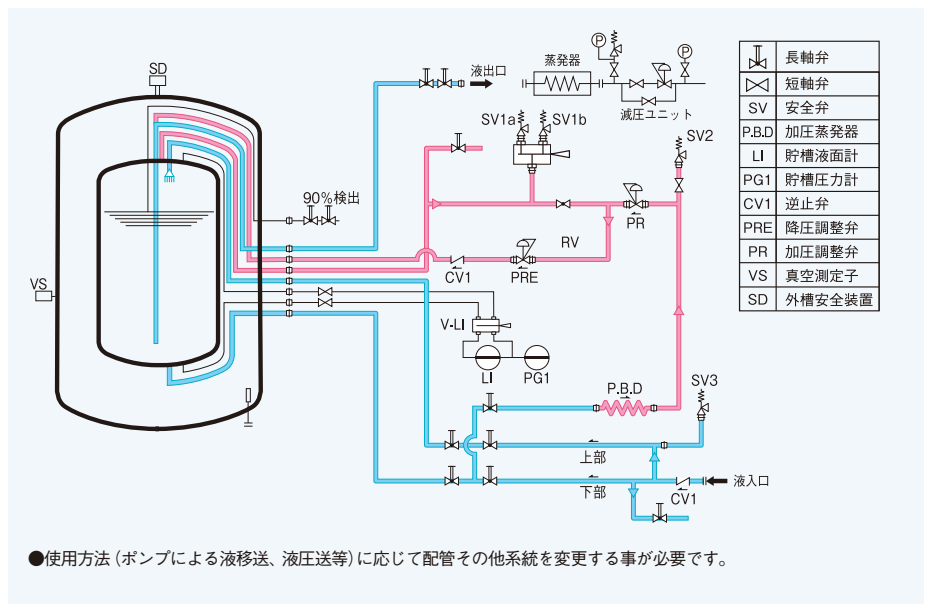


# 液化ガス貯槽(CE・コールド・エバポレーター)

## 定置用(1MPa仕様)

二重殻構造の貯槽内に断熱材を敷きつめ、更に高真空状態にする事で極低温の液化ガスの蒸発ロスを最小限におさえた貯槽です。

- 標準型は液化酸素・窒素・アルゴン用です。
- 大型タンク(30kℓ、50kℓ、100kℓ等)についても設計・製作いたします。
- 特殊仕様品(容量、圧力、横型、並びに2槽式CE)も設計・製作いたします。  
(O<sub>2</sub>+N<sub>2</sub>、Ar+CO<sub>2</sub>等)
- ガス使用量・用途・設置場所等に応じて機種を選定の上、蒸発器、ポンプ等の附属機器を別途設置していただきます。



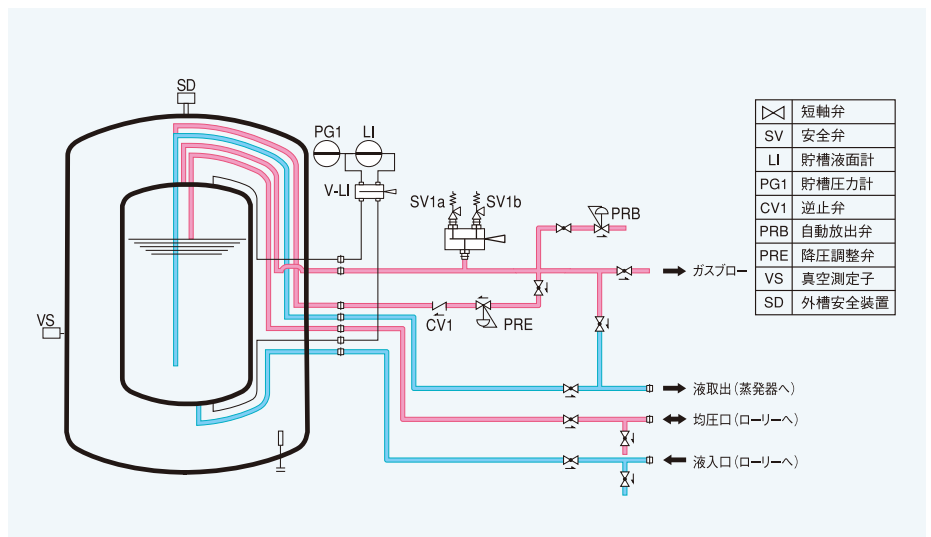
### 酸素、窒素、アルゴン用CE

| 型式  | C 03   | C 05  | C 10  | C 20   |
|---|--|-------|-------|--------|
| 内容量 (ℓ)   | 2,900  | 4,900 | 9,700 | 17,800 |
| 最大充填容量 (ℓ)  | 2,610  | 4,410 | 8,730 | 16,020 |
| 貯蔵量 (Nm <sup>3</sup> )<br>at 0°C, 1atm                  | O <sub>2</sub>                                     | 2,083 | 3,519 | 6,997  |
|   | N <sub>2</sub>                                     | 1,692 | 2,858 | 5,657  |
|   | Ar   | 2,052 | 3,467 | 6,862  |
| 最高使用圧力 (MPa) ゲージ圧                                       | 1.0  | 1.0   | 1.0   | 0.97   |
| 最大供給流量 (Nm <sup>3</sup> /h:0.7MPa:N <sub>2</sub> )4時間連続 | 75   | 150   | 450   | 600    |
| 自然蒸発量 (%未満/Day:N <sub>2</sub> )at 15°C                  | 0.8  | 0.7   | 0.5   | 0.5    |
| 空時重量 (Kg)   | 2,400  | 3,400 | 6,300 | 10,000 |
| 最大運転重量 (kg)   | O <sub>2</sub>                                     | 5,378 | 8,431 | 16,260 |
|   | N <sub>2</sub>                                     | 4,511 | 6,967 | 13,362 |
|   | Ar   | 6,048 | 9,565 | 18,504 |
| 全高 (mm)   | 3,659  | 5,168 | 5,375 | 8,559  |
| 外径寸法 (mm)   | 1,712  | 1,712 | 2,218 | 2,218  |
| 重心高さ (mm)   | 2,057  | 2,812 | 2,915 | 4,507  |
| 適用法規  | 高圧ガス保安法、特定設備検査規則、第2種特定設備                           |       |       |        |
| 構造  | 二重殻バーライト真空断熱方式                                     |       |       |        |
| 要部材質  | 内槽(SUS304)、外槽(SS400)、外部配管(SUS304-TP-S,SUS304-TP-A) |       |       |        |
| 塗装  | 第1種ケレン下塗り、上塗り(白)、マーキング                             |       |       |        |

※上記は標準仕様CEについてですが、更に大型のCEについても設計・製作をしております。

## 定置用(2.25MPa仕様)

- 標準型は液化炭酸ガス用です。
- 特殊仕様品(加圧器付属etc.)も設計・製作いたします。
- ガス使用量・用途・設置場所等に応じて機種を選定の上、蒸発器、ポンプ等の附属機器を別途設置していただきます。



### 炭酸用CE

| 型式   | C 05-1   | C 10-1 |
|--|--|--------|
| 内容量 (ℓ)  | 4,900  | 9,700  |
| 最大充填容量 (ℓ)   | 4,410  | 8,730  |
| 貯蔵量 (kg) $\rho=1.03\text{kg}/\ell$ CO <sub>2</sub> | 4,542  | 8,991  |
| 設計圧力 (MPa)   | 2.25   | 2.25   |
| 自然蒸発量 (%未満/Day:N <sub>2</sub> ) at 15°C            | 0.7  | 0.5    |
| 空時重量 (kg)  | 4,400  | 8,300  |
| 最大運転重量 (kg) CO <sub>2</sub>                        | 8,942  | 17,291 |
| 全高 (mm)  | 5,168  | 5,375  |
| 外径寸法 (mm)  | 1,712  | 2,218  |
| 重心高さ (mm)  | 2,812  | 2,915  |
| 適用法規   | 高圧ガス保安法、特定設備検査規則、第2種特定設備                           |        |
| 構造   | 二重殻パーライト真空断熱方式                                     |        |
| 要部材質   | 内槽(SUS304)、外槽(SS400)、外部配管(SUS304-TP-S,SUS304-TP-A) |        |
| 塗装   | 第1種ケレン下塗り、上塗り(白)、マーキング                             |        |
| ※上記は標準仕様CEについてですが、更に大型のCEについても設計・製作をしております。        |  |        |