

可搬式 窒素ガス発生装置 (PSA) C-500W-7k

最大で1台あたり500Nm³/hの窒素ガスを安定供給！

※窒素純度99%時

レンタル可！

★用途

■緊急時 保安用N₂源の確保

緊急時ローリーが供給できない場合でも発電機/エンジンコンプレッサーを用いてN₂ガスの自家発生が可能です。

■メンテナンス時のパージ用N₂

屋外仕様・可搬式の特性を活かし、各現場ごとに据付可能です。

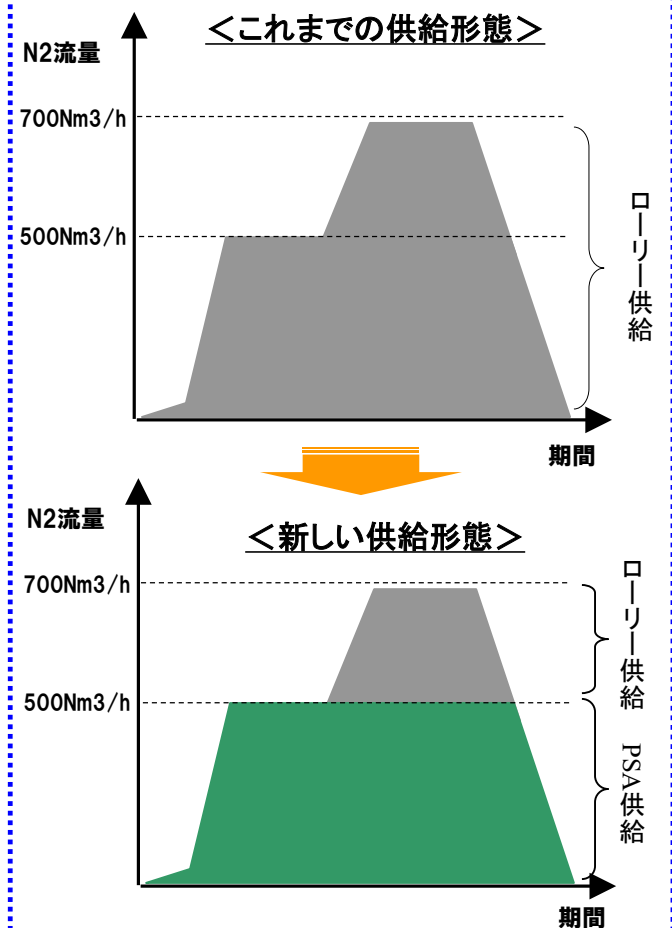
自家発生することで液化窒素を購入するよりもメリットを出すことが可能です。また、発生装置と液化窒素の組合せも可能です。

■スポットでのN₂供給

全国で4台保有しておりますので、機器を御購入するほどのN₂需要がない場合でも、レンタルで御活用頂けます。

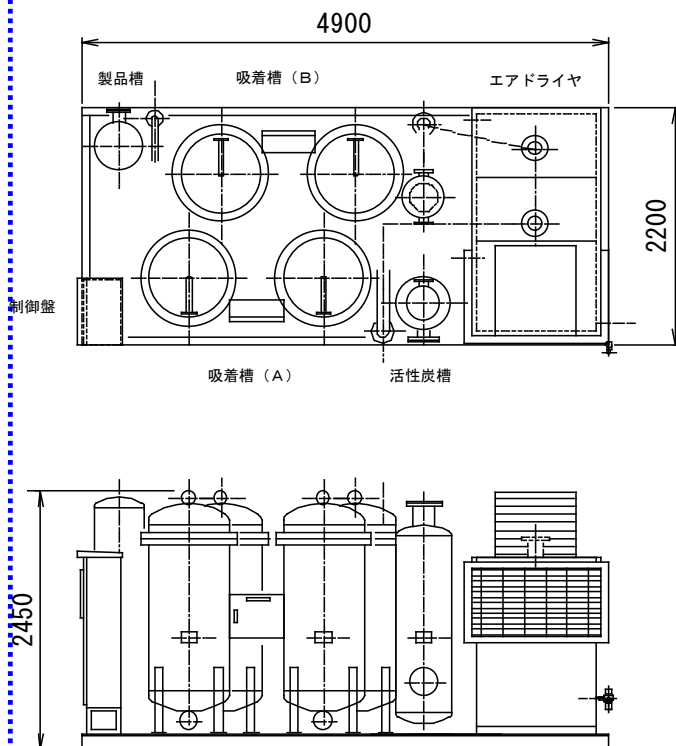


★使用例 (パージ)



★概観図

寸法：幅×奥行×高さ (mm) = 4,900×2,200×2,420
重量：7,900kg



<C-500W-7k(PSA)の特徴>

※PSAとは、加圧下で吸着剤に酸素を吸着させて窒素を分離する装置です。

★特徴

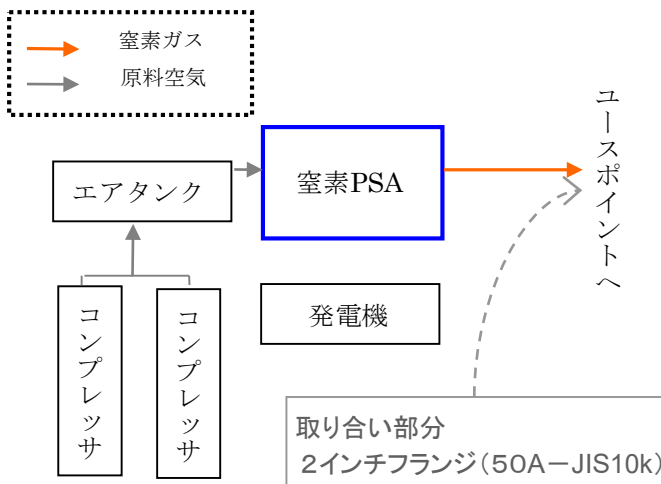
- ①屋外仕様
- ②可搬式（吸着槽を4塔にし、10t平ボディーに乗せることが可能）
- ③切替スイッチで4槽運転（500Nm³/h） ⇒ 2槽運転（250Nm³/h）へ切替可能
 - ・少量使用時はコンプレッサーの動力低下が可能
 - ・万が一の故障時・メンテ時にも片肺運転が可能
- ④高圧ガス保安法適用外

★仕様

窒素流量：500Nm³/h 純度：99% 圧力：0.45Mpa

（99.9%時 250Nm³/h、99.99%時 125Nm³/h）

★配置図（例）



▲ 2台使用時のイメージ

★必要機器

- ・190HPエンジンコンプレッサー×2基 ※電動式の場合、140kwコンプレッサー×2基
- 軽油使用量：1,200L/日（500Nm³/hでの使用を想定）
- ・25KVA発電機×1基（PSA制御用）

★実績（納入およびレンタル使用）

- ・T社
- ・O社
- ・C社

他多数

Iwatani

岩谷産業株式会社
エアガス部

大阪本社〒541-0053 大阪市中央区本町3-6-4 TEL(06)7637-3278
東京本社〒105-8458 東京都港区西新橋3-21-8 TEL(03)5405-5947